

edilportale[®]

TOUR 2016

Efficienza energetica e comfort abitativo
Tecnologie non invasive e sicurezza
Sostenibilità economica e ambientale

in collaborazione con



Udine, 18 maggio 2016

**Finestre e Protezione Solare Montaggio veloce e conveniente,
nel rispetto delle normative**

Adriano Mantovani

Finestre e Protezione Solare
Montaggio veloce e conveniente,
nel rispetto delle normative.



Qual è il nostro obiettivo ?

- Sostenibilità
- Risparmio energetico all'interno dell'ambiente abitativo
- Benessere e comfort
- Cura per l'ambiente



Cosa possiamo fare ?

INDIRIZZARE LA LUCE

AMBIENTE
E CLIMA
ABITATIVO
PER TUTTE LE
ESIGENZE



FRANGISOLE



AR 63 Z ECN®



AR 92 Z ECN®



ARB/ARO 80



AR 63 S ECN®



AR 92 S ECN®

VENEZIANE PER ESTERNI



AF 60



AF 80

Cosa dobbiamo affrontare?

- Predisposizione del vano rustico in modo semplice.
- Vano determinabile in base alle misure architettoniche di progetto.
- Soluzione adattabile a qualsiasi tipologia muraria.
- Riduzione dei tempi di messa in opera.
- Riduzione dei costi delle opere murarie.



Cosa dobbiamo ottenere ?

Protezione termica ottimale degli infissi nel vano architettonico.

Esposizione dei telaio con materiali isolanti fino a filo esterno della muratura. Facile e veloce la messa in opera dei rivestimenti isolanti esterni.

Continuità dei materiali isolanti fino a filo muro interno. Abbattimento di ogni ponte termico.

Individuazione finale a telaio montato, dei riferimenti architettonici.

Predisposizione incassata e perfettamente nascosta dei prodotti di schermatura solare.



HELLA

TRAV[®] frame

**SEMPLICEMENTE
GENIALE**

**MOLTO PRESTO TUTTE LE FINESTRE SARANNO
MONTATE COSÌ.**

Come si può integrare in modo semplice la complessa combinazione di finestre e protezione dal sole in qualsiasi facciata? La risposta è TRAV[®] frame. Nell'apertura della finestra viene montato un cassonetto di montaggio che integra perfettamente la finestra e la protezione dal sole. Il montaggio semplice permette di risparmiare tempo e costi. Ponti termici, crepe e altri difetti strutturali vengono evitati, mentre i valori energetici e l'isolamento acustico risulteranno ideali.



HELLA

QUAL È IL VANTAGGIO DI **TRAV**[®]frame



Quello che accade di solito.



Vantaggi per gli architetti

- Risparmio di tempo grazie alla progettazione efficiente
- Osservanza delle norme vigenti
- Sicurezza di un sistema affidabile
- Consulenza e progettazione
- Eliminazione di difetti di costruzione
- Combinabile con tutti i sistemi di protezione solare e dagli insetti
- Migliori valori di isolamento e conseguente riduzione del fabbisogno energetico dell'edificio



Vantaggi per i clienti

- Installazione veloce con ridotti costi di montaggio
- Eliminazione di ponti termici senza pericolo di formazione della muffa
- Migliore estetica della finestra inclusi prodotti di protezione solare e dagli insetti
- Elevato isolamento acustico
- Riduzione dei costi grazie all'efficienza energetica
- Eliminazione di comuni errori di montaggio delle finestre
- Raggiungimento dei valori definiti



Vantaggi per i costruttori edili

- Installazione veloce con ridotti costi di montaggio
- Montaggio più semplice e veloce nell'osservanza delle norme
- Flessibilità per tutte le varianti di montaggio di finestre comuni senza costi aggiuntivi
- Eliminazione del pericolo di crepe
- Riduzione delle fonti d'errore
- Allestimento preciso attraverso tracciato per livello



Montaggio Semplice e Veloce



IL RISPARMIO
INTELLIGENTE

TRAV[®]frame



1 MISURARE L'APERTURA DELLA
MURATURA



2 POSIZIONARE GLI INTRADOSSI



3 POSIZIONARE I CASSONETTI TRAV[®]frame



4 AVVITARE IL SISTEMA



5 INSERIRE TRAV[®]frame



6 TENERE CONTO DELL'ISOLAMENTO
TERMICO



Montaggio Semplice e Veloce

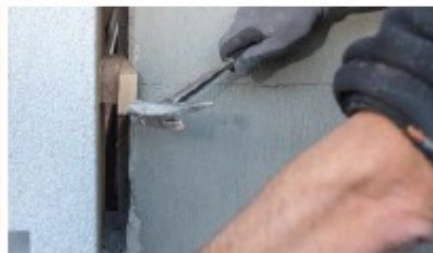


IL RISPARMIO
INTELLIGENTE

TRAV[®] frame



7 ALLINEARE TRAV[®] frame



8 INSERIRE LE PIASTRINE TRAV[®] frame



9 ESEGUIRE LA FORATURA NEL MURO



10 PRONTO DA SCHIUMARE



11 MONTARE IL DAVANZALE FINESTRA
ESTERNO



12 APPLICARE IL NASTRO ISOLANTE



Montaggio Semplice e Veloce



IL RISPARMIO
INTELLIGENTE

TRAV[®] frame



13 INSERIRE IL TELAIO FINESTRA



14 CONTROLLARE ANCORA
L'ALLINEAMENTO DELLA FINESTRA



15 AVVITARE IL TELAIO FINESTRA



16 MONTARE IL DAVANZALE FINESTRA
INTERNO



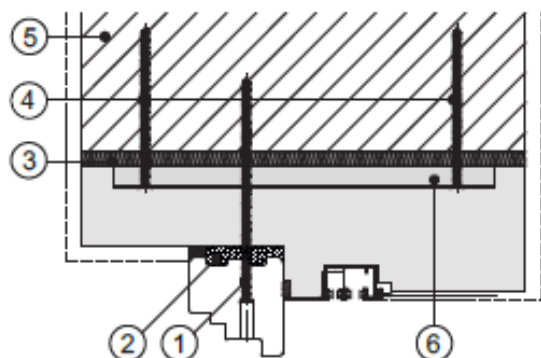
17 AGGANCIARE L'ANTA FINESTRA



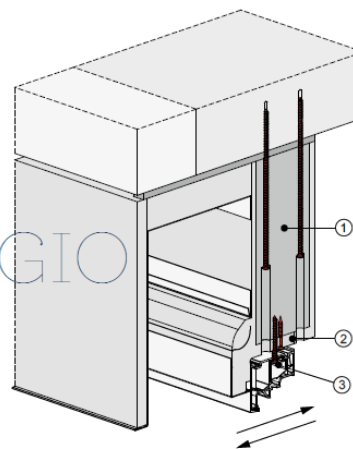
18 PERFETTO ECCO FATTO

Montaggio di TRAV[®]frame, rappresentato con muratura monolitica, con viti di montaggio per finestra.

Montaggio telaio finestra al centro direttamente nel profilo statico in OSB e muratura.

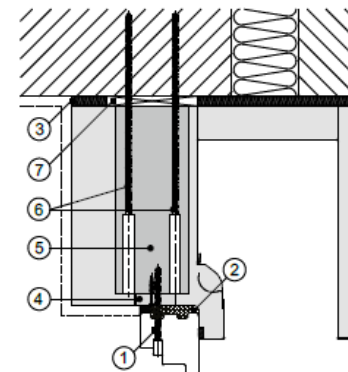


SISTEMA DI FISSAGGIO



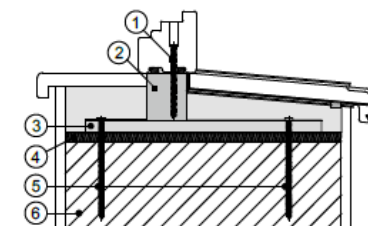
Montaggio di TRAV[®]frame e bordatura del soffitto, rappresentato con muratura monolitica, con viti di montaggio per finestra.

Montaggio del telaio finestra, in centro, direttamente con blocco statico



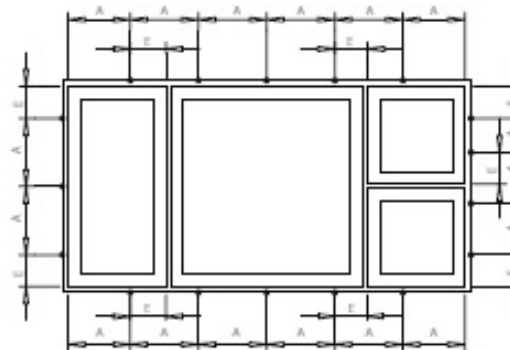
Montaggio di TRAV[®]frame, rappresentato con muratura monolitica, con viti di montaggio per finestra.

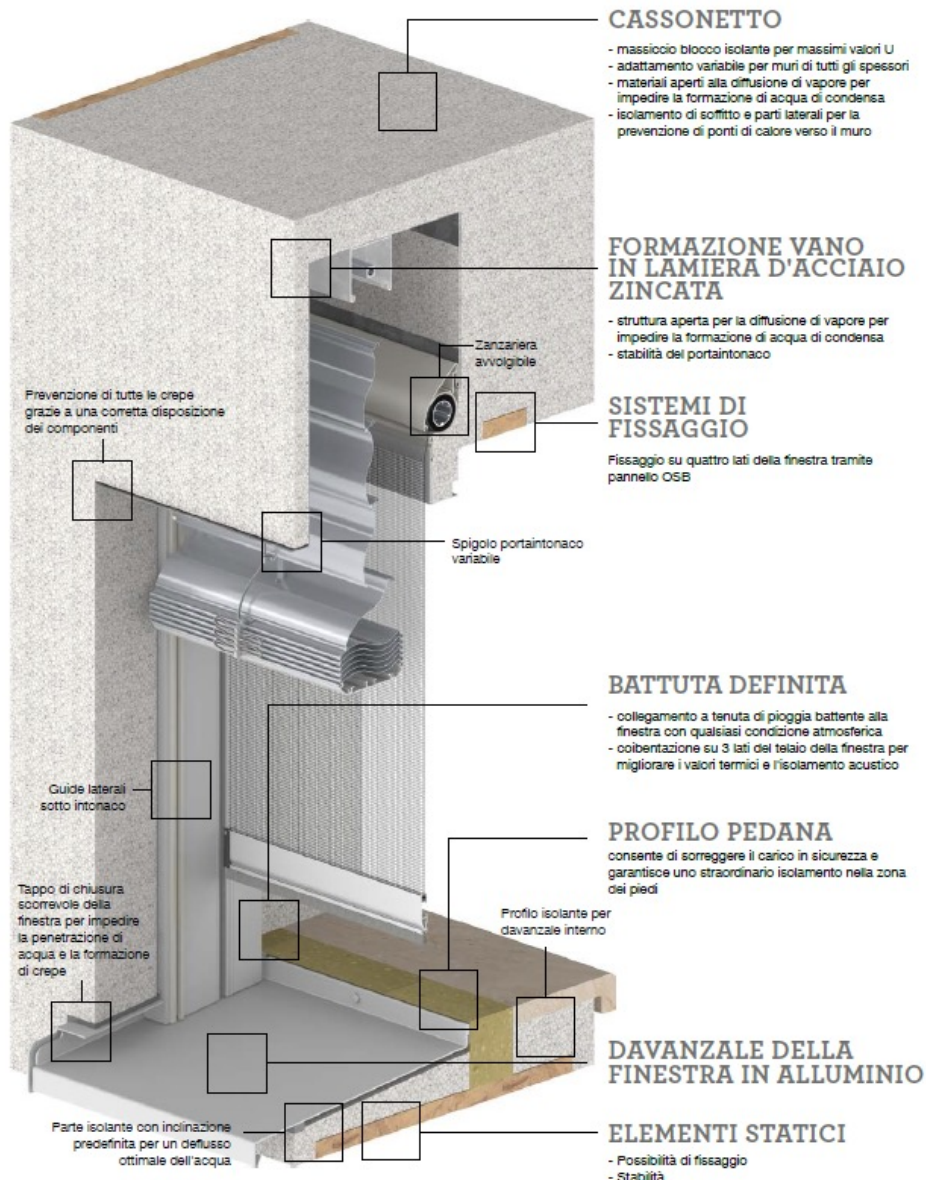
Montaggio telaio finestra al centro direttamente nel profilo statico in Purenit



Un elemento finestra deve essere dotato di un mezzo di fissaggio adeguato

Un elemento finestra deve essere dotato di un mezzo di fissaggio sufficiente (vedi grafico). Il carico di vento va ripartito su un numero corrispondente di mezzi di fissaggio. Di norma, è necessario considerare un carico di vento, conformemente a DIN EN 12210, di 1200 Pa, in riferimento a un carico di sicurezza breve di 1800 Pa. Ad esso vanno sommati i carichi propri dell'elemento finestra. Non si tratta semplicemente di inserire correttamente una finestra moderna, pregiata e termica, con elevato peso intrinseco, in un muro moderno, pregiato e parimenti termico. Attraverso TRAV[®]frame, il montaggio della finestra è molto semplice. Gli elementi di fissaggio possono essere suddivisi in modo variabile. Il costruttore di finestre troverà una base di montaggio pulita, dritta e portante.

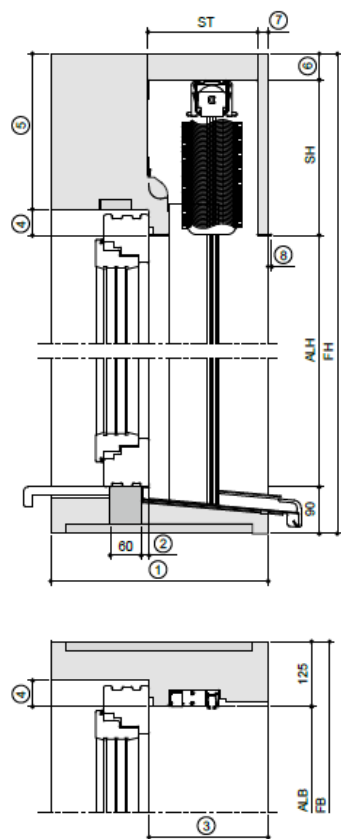




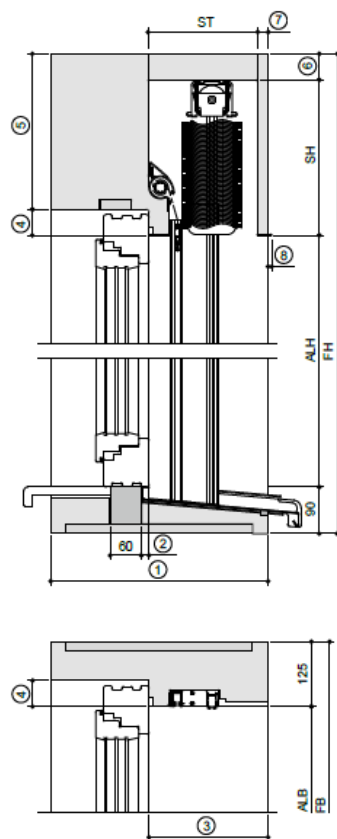
Situazione di montaggio finestra al centro,
frangisole con guide sotto-intonaco

Tipo: TRAV[®]frame M_store-IS

Cassonetto frangisole / veneziana



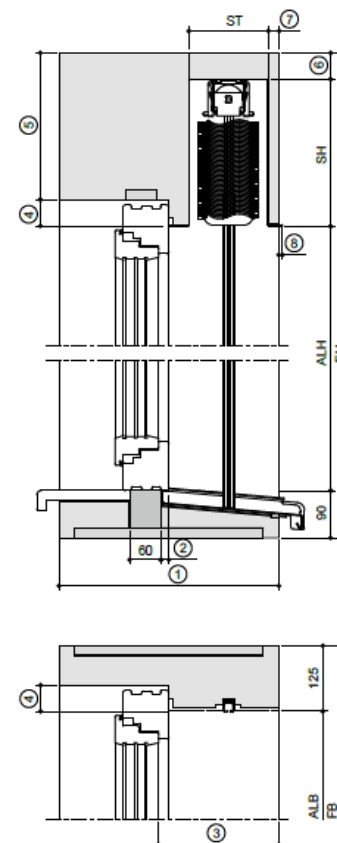
Cassonetto frangisole / veneziana con
zanzariera a rullo



Situazione di montaggio finestra al centro,
frangisole con guide sotto-intonaco

Tipo: TRAV[®]frame M_store

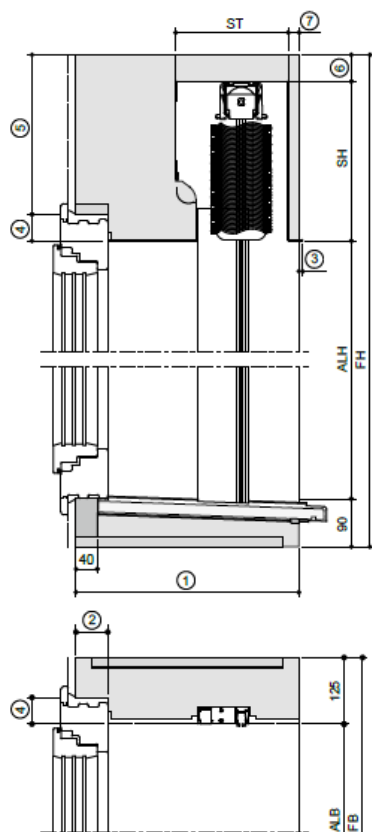
Cassonetto frangisole / veneziana



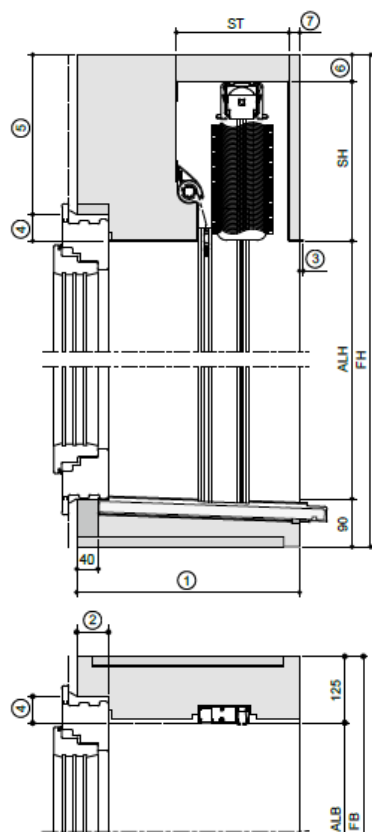
Situazione di montaggio finestra raso muro interno,
frangisole con guide sotto-intonaco

Tipo: TRAV[®]frame I_store-IS

Cassonetto frangisole / veneziana



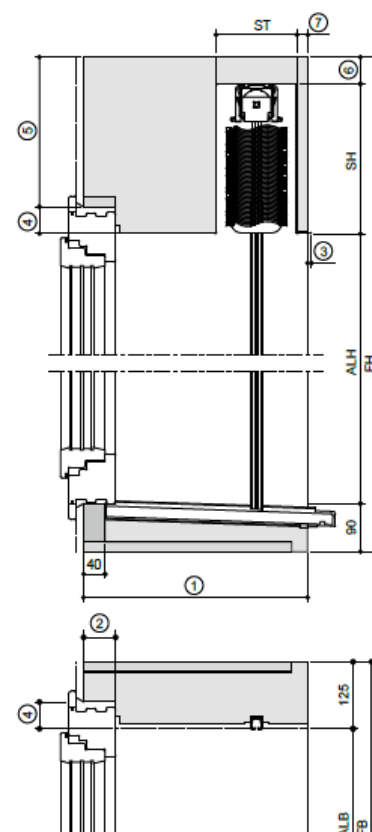
Cassonetto frangisole / veneziana con
zanzariera a rullo



Situazione di montaggio finestra raso muro interno,
frangisole con guide sotto-intonaco

Tipo: TRAV[®]frame I_store

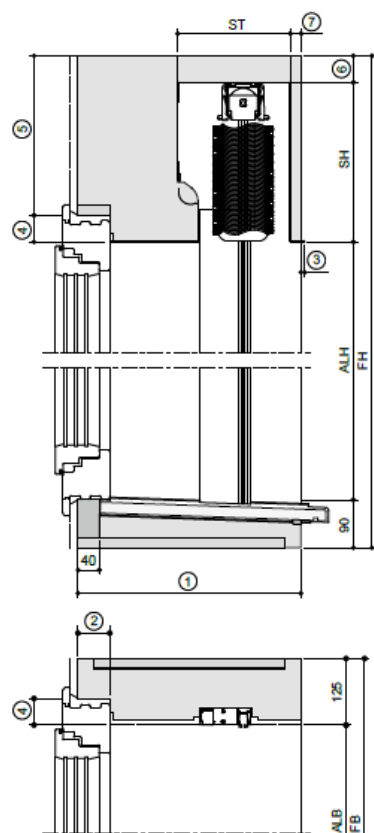
Cassonetto frangisole / veneziana



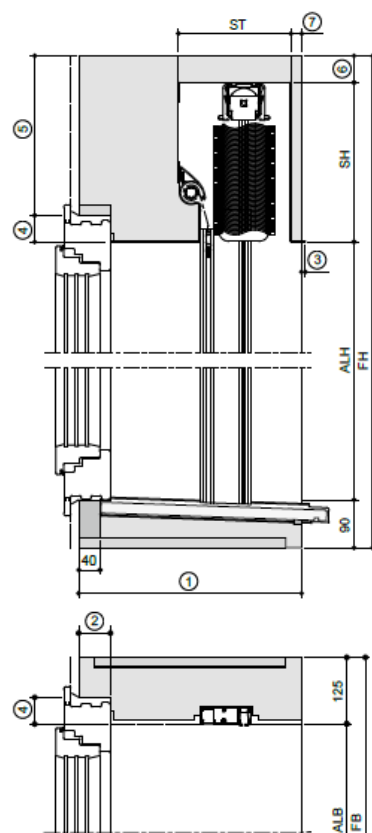
Situazione di montaggio finestra raso muro interno,
frangisole con guide sotto-intonaco

Tipo: TRAV[®]frame I_store-IS

Cassonetto frangisole / veneziana



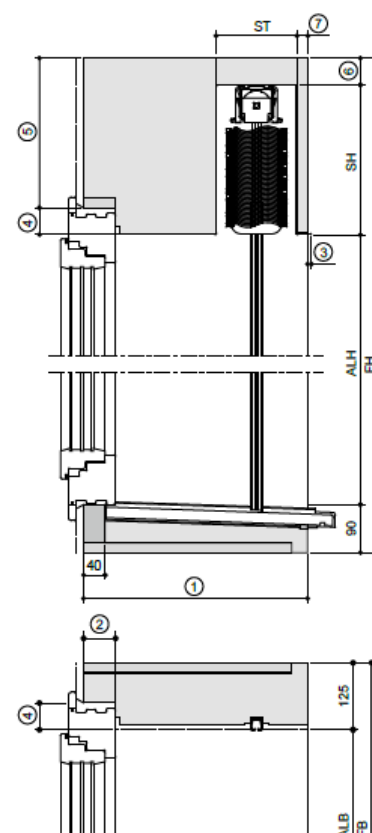
Cassonetto frangisole / veneziana con
zanzariera a rullo

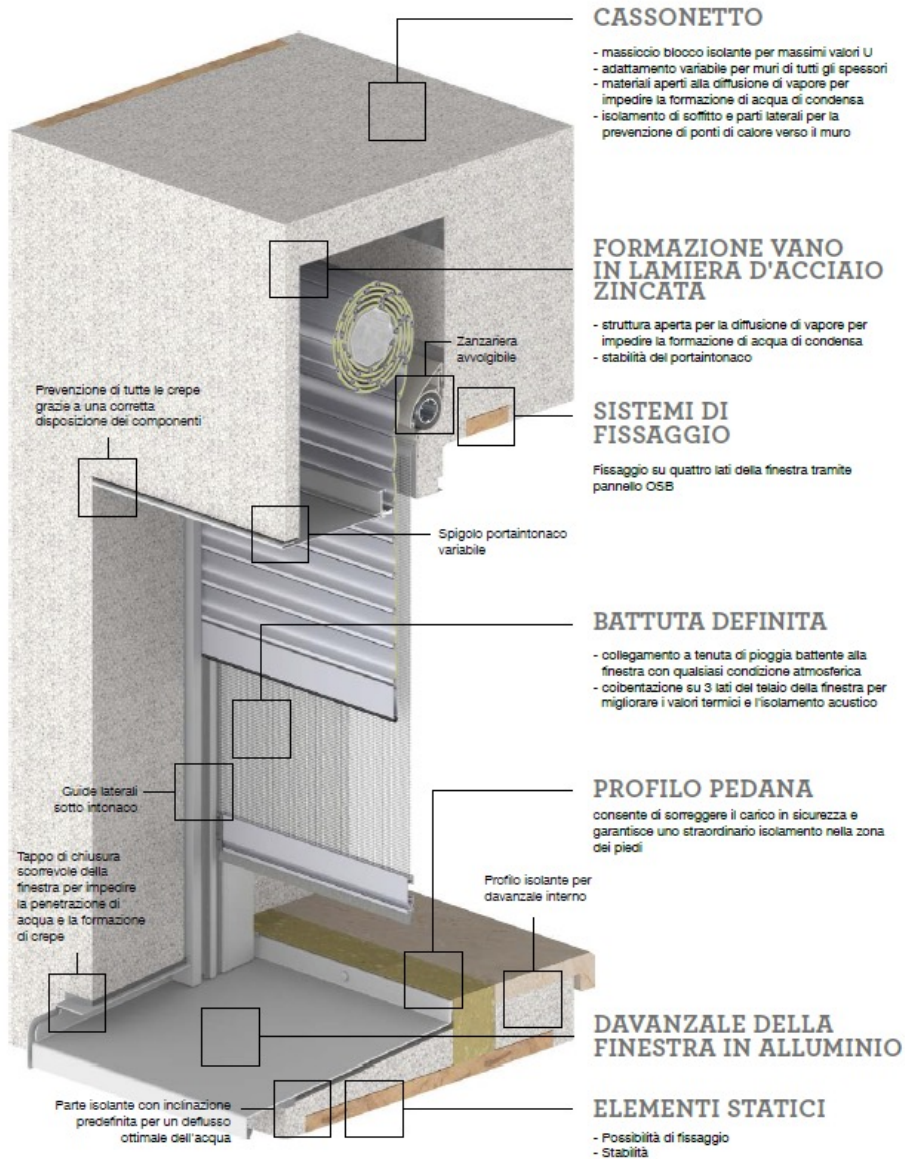


Situazione di montaggio finestra raso muro interno,
frangisole con guide sotto-intonaco

Tipo: TRAV[®]frame I_store

Cassonetto frangisole / veneziana

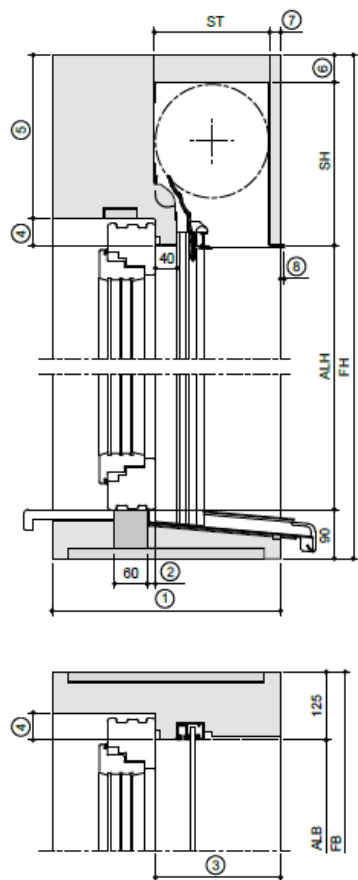




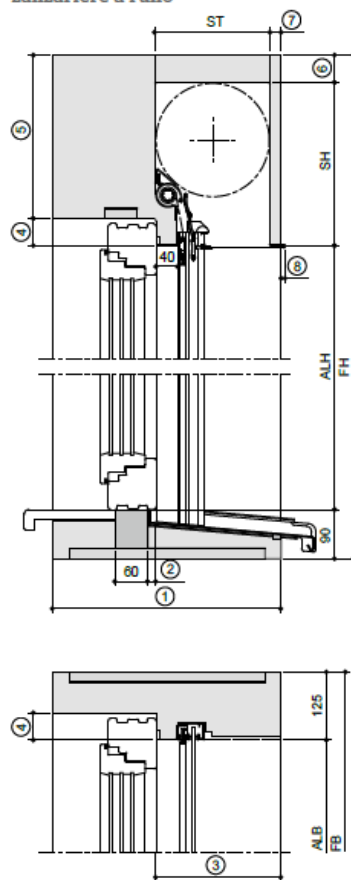
Situazione di montaggio finestra al centro,
avvolgibili con guide sotto-intonaco

Tipo: TRAV®frame M_rol-IS

Cassonetto avvolgibile



Cassonetto avvolgibile con
zanzariere a rullo

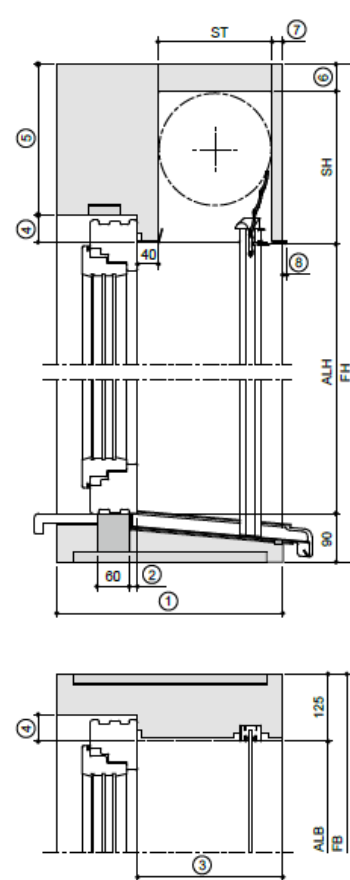


TRAV®frame AVVOLGIBILI

Situazione di montaggio finestra al centro,
avvolgibili con guide sotto-intonaco

Tipo: TRAV®frame M_rol

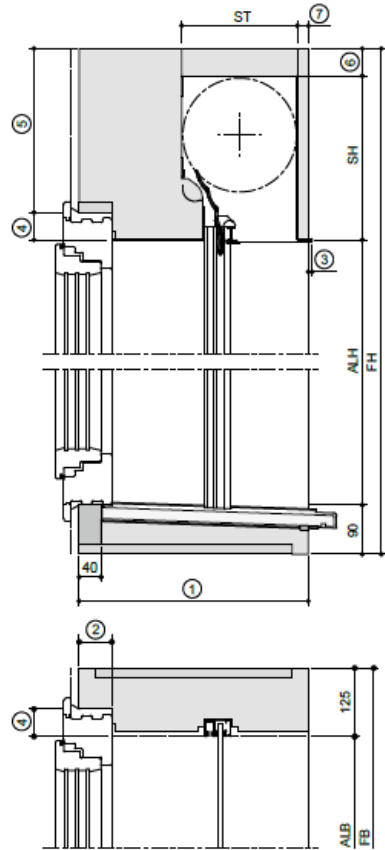
Cassonetto avvolgibile



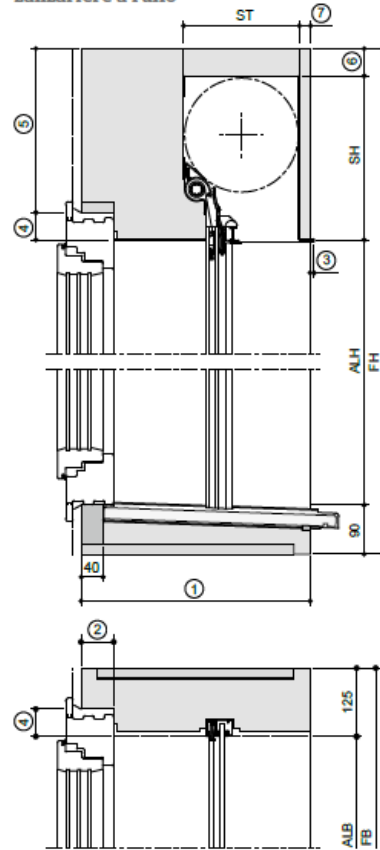
Situazione di montaggio finestra raso muro interno,
avvolgibili con guide sotto-intonaco

Tipo: TRAV®frame I_rol-IS

Cassonetto avvolgibile



Cassonetto avvolgibile con
zanzariere a rullo

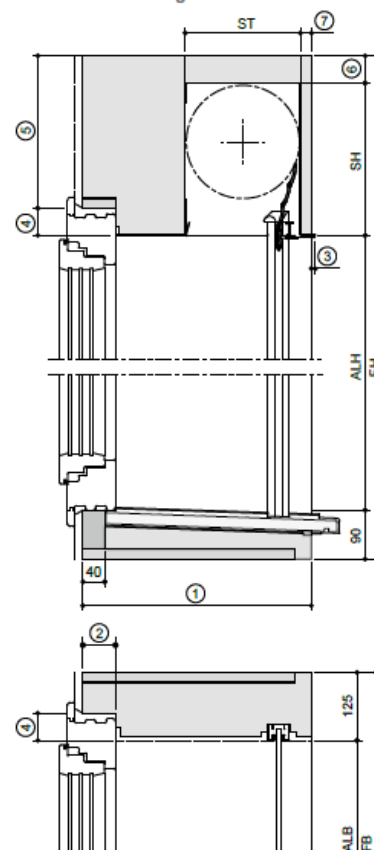


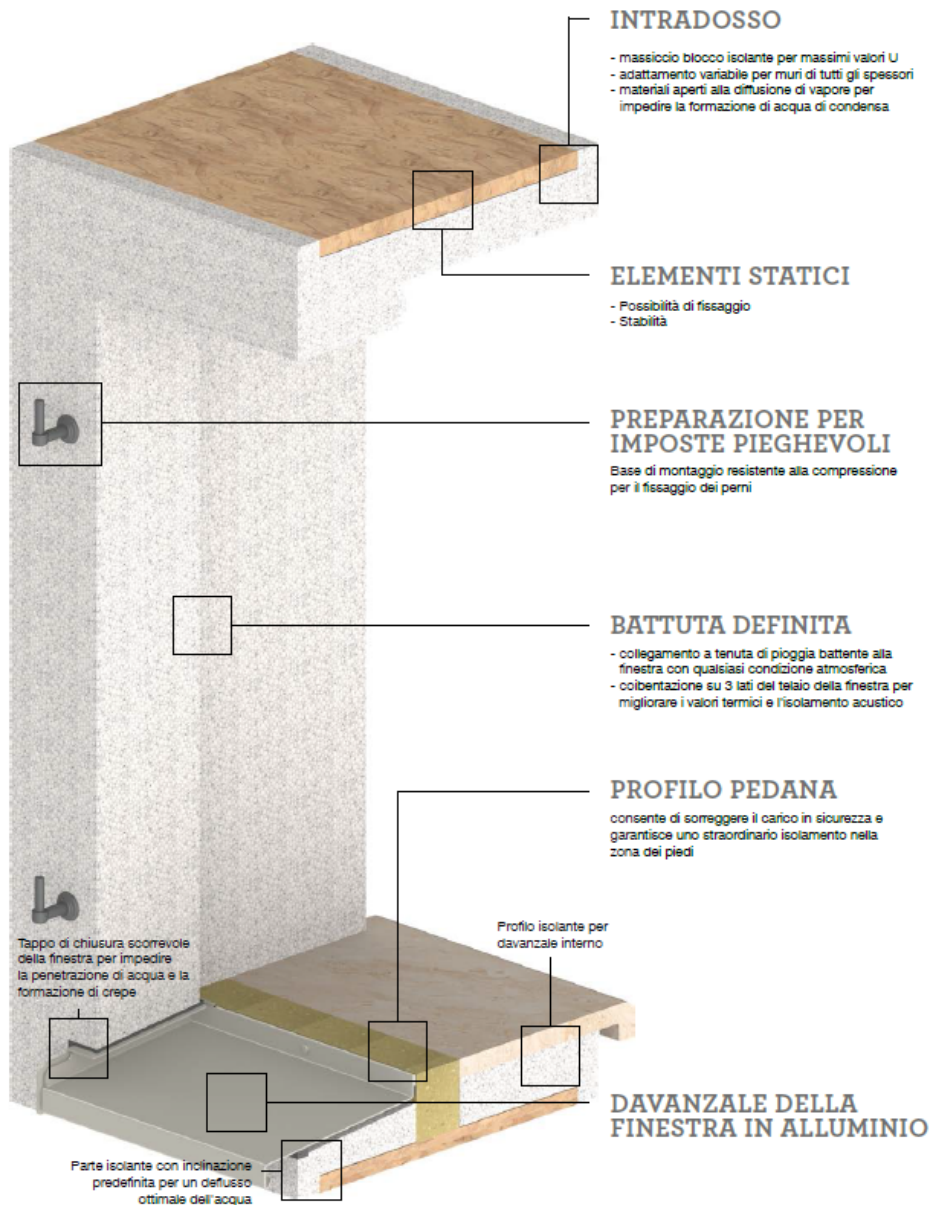
TRAV®frame AVVOLGIBILI

Situazione di montaggio finestra raso muro interno,
avvolgibili con guide sotto-intonaco

Tipo: TRAV®frame I_rol

Cassonetto avvolgibile

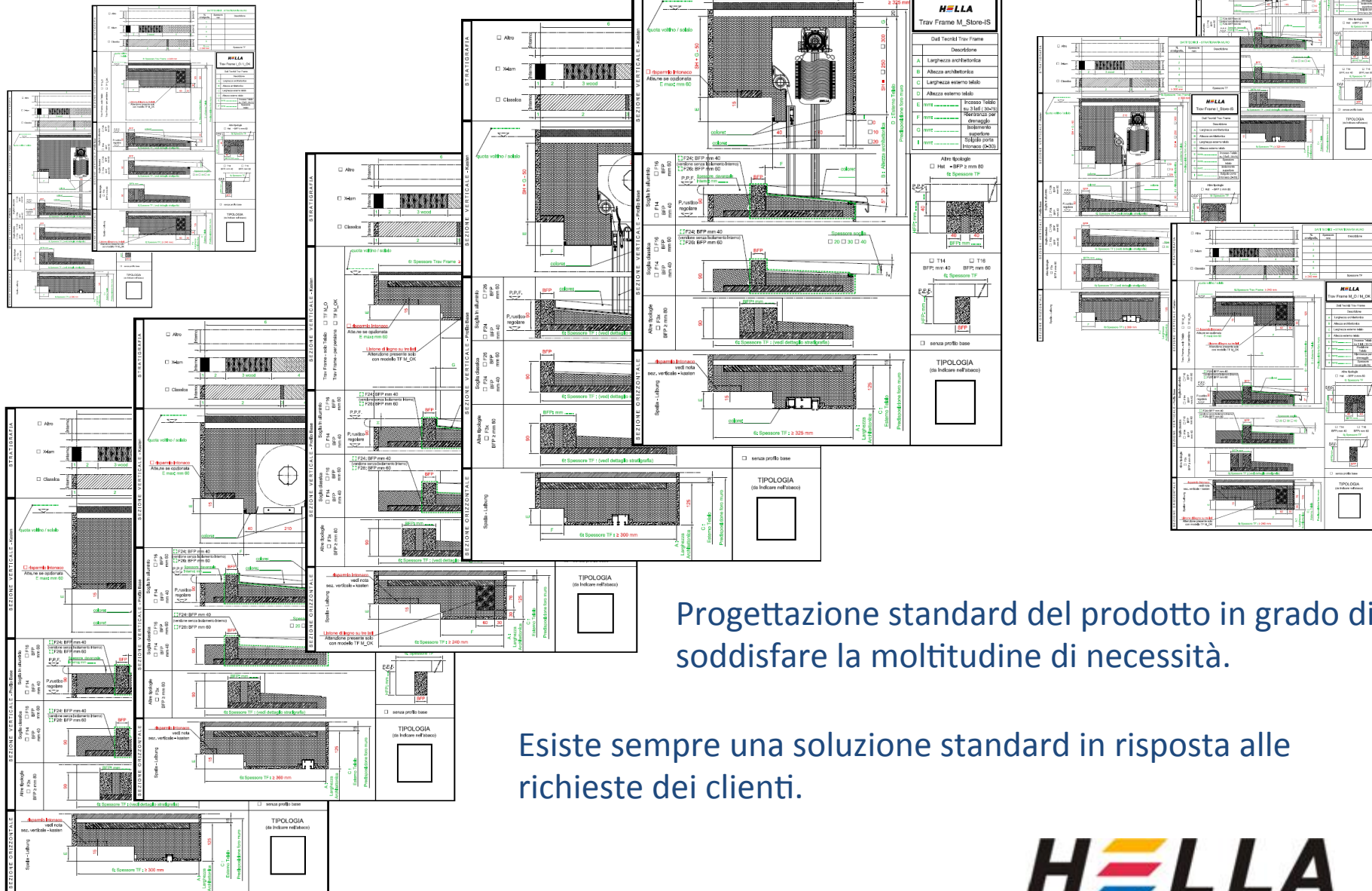




TRAV[®] frame TELAIO PER SERRAMENTO

Cura nei dettagli di finitura

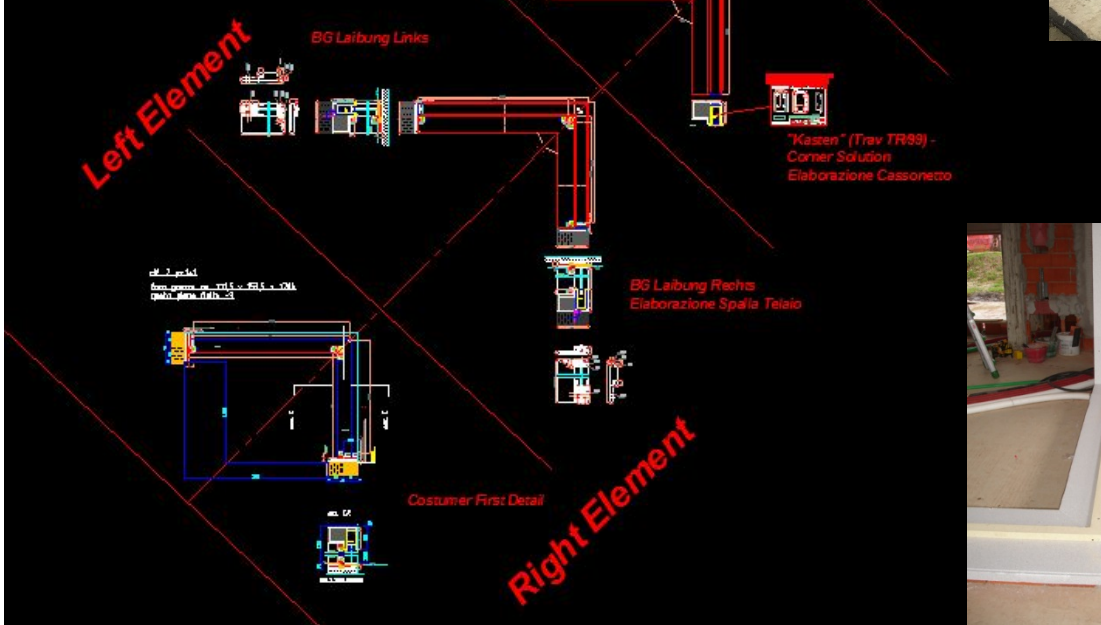




Progettazione standard del prodotto in grado di soddisfare la moltitudine di necessità.

Esiste sempre una soluzione standard in risposta alle richieste dei clienti.

Consulenza progettuale da parte dei nostri professionisti sempre a disposizione in caso di necessità.



Grazie dell'ascolto.
Buon proseguimento.

